

# Датчик уровня с цепочкой герконов Модель FLR

WIKA типовой лист LM 20.02



## Применение

- Измерение уровня практически любых жидких сред
- Химическая, нефтехимическая промышленность, природный газ, добыча нефти и газа на шельфе, судостроение, машиностроение, энергетическое оборудование, электростанции
- Очистка производственных стоков и подготовка питьевой воды, пищевая промышленность, фармацевтическая промышленность

## Особенности

- Возможность получения решения для конкретного технологического процесса и системы
- Ограничения на условия эксплуатации:
  - Рабочая температура:  $T = -80 \dots +200 \text{ }^\circ\text{C}$
  - Рабочее давление:  $P = \text{от вакуума до } 80 \text{ бар}$
  - Плотность среды:  $\rho \geq 400 \text{ кг/м}^3$
- Широкое разнообразие электрических соединений, технологических присоединений и материалов
- Дополнительно с программируемым и конфигурируемым преобразователем сигналов 4 ... 20 мА, HART®, PROFIBUS® PA и FOUNDATION™ Fieldbus
- Взрывозащищенное исполнение

## Описание

Датчики модели FLR с цепочкой герконов используются для измерения уровня жидких сред. Они работают на принципе поплавок с магнитной передачей.

Магнитная система поплавка в направляющей трубке воздействует на измерительную цепь сопротивлений, которая соответствует 3-проводному потенциометру. Создаваемое напряжение пропорционально уровню заполнения.

Напряжение изменяется ступенчато с очень малым шагом благодаря малому расстоянию между герконами в измерительной цепи, поэтому его можно считать практически непрерывным. В зависимости от конкретных требований разрешение можно выбрать из диапазона от 5 до 18 мм.



Датчик давления с цепочкой герконов,  
модель FLR-S, фланцевое присоединение

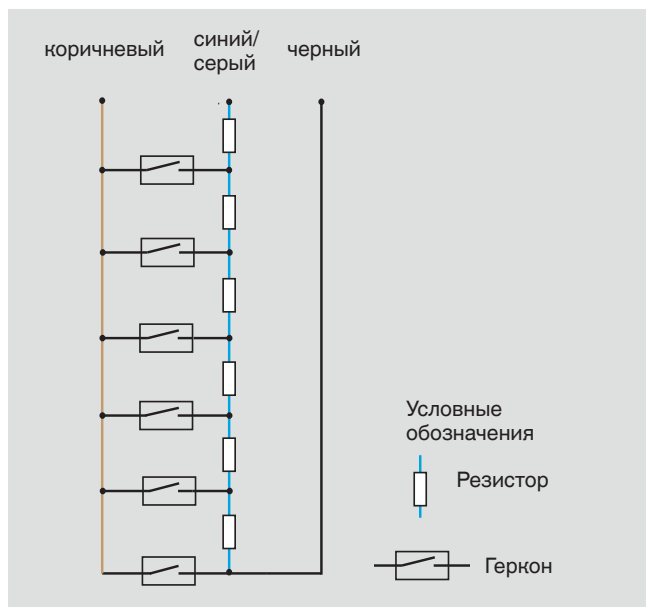
## Дополнительно

- Широкий набор применений благодаря использованию простого и хорошо зарекомендовавшего себя принципа действия
- Технологические присоединения, направляющая трубка и поплавок изготовлены из нержавеющей стали 1.4571 или пластмассы
- Длительный срок службы даже в жестких условиях эксплуатации
- Непрерывное изменение значений уровня независимо от физических и химических изменений рабочей среды, таких как, образование пены, изменение электропроводности, диэлектрической постоянной, давление, вакуум, температура, парение, конденсация, образование пузырьков, влияние процесса кипения, изменение плотности
- Передача сигналов на большие расстояния
- Простая процедура монтажа и ввода в эксплуатацию, только одноразовая калибровка, нет необходимости калибровать повторно
- Значение уровня отображается пропорционально объему или высоте
- Одновременное проведение измерения раздела фаз и общего уровня возможно через интерфейс HART®
- Высокая воспроизводимость
- Измерения раздела фаз и общего уровня от  $\Delta$  по плотности  $50 \text{ кг/м}^3$
- Датчики уровня с цепочкой герконов относятся к пассивному электрическому оборудованию в соответствии с DIN IEC 60079-11 и могут устанавливаться в опасных местах, классифицированных как "зона 1" без сертификации, поскольку оборудование работает в сертифицированной искробезопасной цепи с минимальной взрывозащитностью EEx ib.

## Дополнительные возможности

- Решения создаются в соответствии с конкретными требованиями пользователя
- В сочетании с программируемым и конфигурируемым преобразователем сигналов 4 ... 20 mA, HART®, PROFIBUS® PA и FOUNDATION™ Fieldbus
- Технологическое присоединение, направляющая трубка материал и поплавки из нержавеющей стали 1.4435, 1.4539, титана, сплава Хастеллой (другие материалы по запросу)
- В сочетании с предельным выключателем плавная настройка граничных значений во всем диапазоне измерения

## Внутренняя схема соединения герконов



## Обзор моделей

Модель датчика	Описание	Материалы						Титан 3.7035 (сортмент 2)	ПВХ	Полипропилен	ПВДФ	Вина
		Нержавеющая сталь										
		1.4571 (316Ti)	1.4404 (316L)	1.4435 (316L)	1.4571 (316Ti) / PP	1.4571 (316Ti) / PA	1.4571 (316Ti) / Ms					
FLR-S	Цепочка герконов, стандартное исполнение	x	x	x	x	x	x	x				x
FLR-P	Цепочка герконов исполнение из пластмассы								x	x	x	
FLR-H	Цепочка герконов, асептическое исполнение		x	x								

Модель датчика	Сертификат											Диапазон температур (измеряемая среда)
	без	Ex i	Ex d	GL	Ex i + GL	ABS	DNV	Bureau Veritas	3-A	FM	ГОСТ	
FLR-S	x	x	x	x	x	x	x	x	x	x		-80 ... +200 °C
FLR-P	x											-10 ... +100 °C
FLR-H	x								x	x		-20 ... +200 °C

## Сертификат взрывозащиты Ex

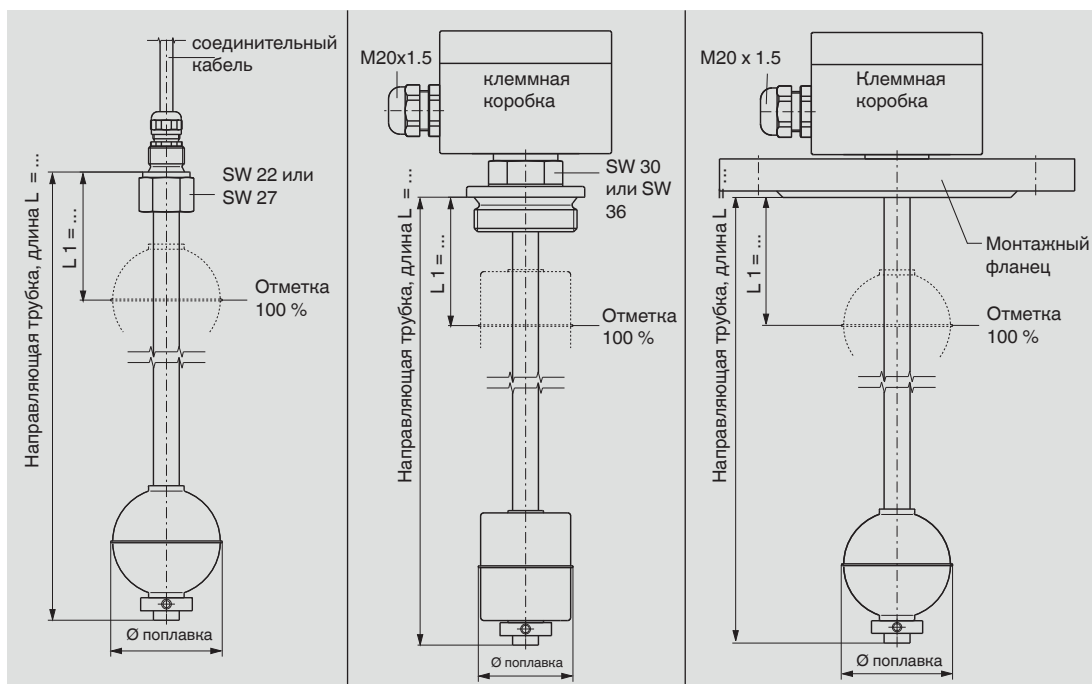
Взрывозащита	Тип защиты от воспламенения	Модель	Зона	Номер нормативного документа
ATEX	Ex i	FLR-S	Зона 0/1/2	KEMA 01 ATEX 1152 X II 1/2G Ex ia IIC T4 ... T6 - II 2 D T80 °C IP 6X
	Ex d	FLR-S	Зона 1/2	TÜV 13 ATEX 7399 X II 2G Ex d IIC T6 Gb / II 2 D Ex tb IIIC T80 °C Db
	Ex d	FLR-S	Зона 1/2	IECEX TUR 09.0002X -40 °C <= ta <= +55 °C Ex d IIC T6 Ex tD A21 IP 65 T80 °C
	Ex i + GL	FLR-S	Зона 1/2	KEMA 01 ATEX 1152 X II 1/2G Ex ia IIC T4 ... T6 - II 2 D T80 °C IP 6X + GL-14788-99 HH
	Ex i + DNV	FLR-S	Зона 1/2	KEMA 01 ATEX 1152 X II 1/2G Ex ia IIC T4 ... T6 - II 2 D T80 °C IP 6X + DNV-A-11452

## Тип сертификата

Взрывозащита	Модель	Номер нормативного документа
GL	FLR-S	GL-14788-99 HH
DNV	FLR-S	DNV-A-11452
ГОСТ	FLR-S, FLR-P	0959333
3-A	FLR-H	3-A асептическое стандартное исполнение

# Датчик, стандартное исполнение, модель FLR-S

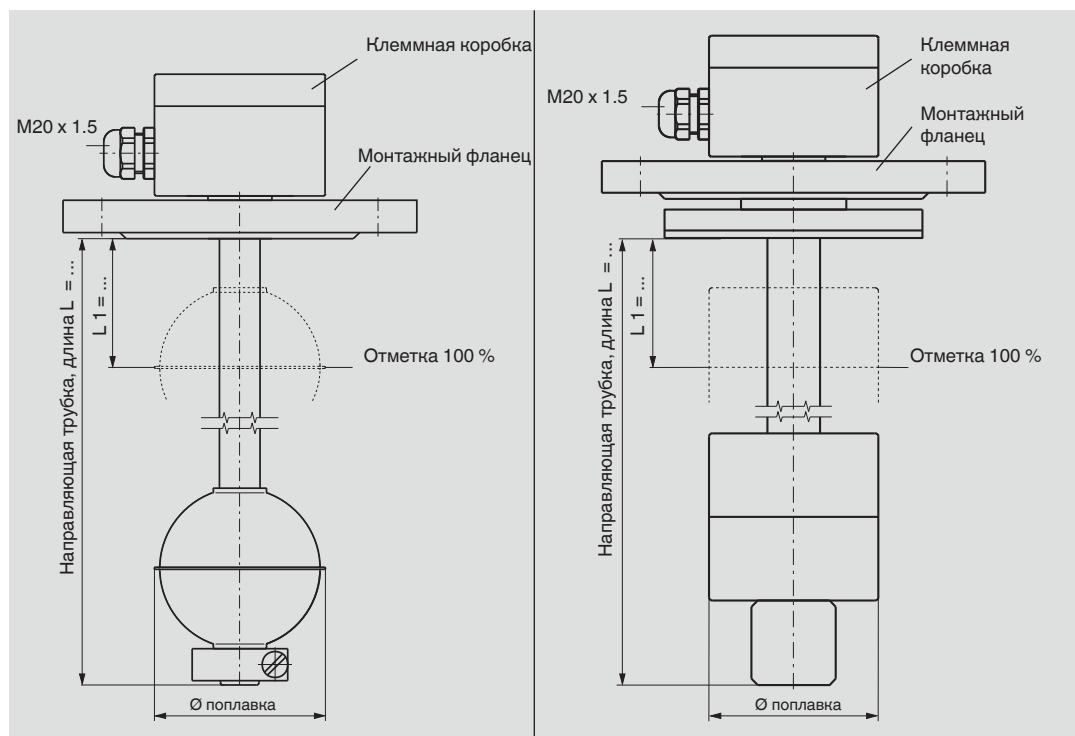
Технологическое присоединение, направляющая трубка и поплавков из нержавеющей стали 1.4571



	Крепежная резьба (без клеммной коробки)			Крепежная резьба			Фланец		
Электрические соединения	Соединительный кабель ■ ПВХ ■ силикон ■ полиуретан			Клеммная коробка ■ алюминий 80 x 75 x 57 мм Дополнительно: полипропилен, полиэстр. нержавеющая сталь					
Технологическое присоединение	Крепежная резьба, направленная вверх G 3/8" (другие по запросу)   G 1/2" (другие по запросу)			Крепежная резьба, направленная вниз G 1 1/2" или G 2"			Монтажный фланец ■ DIN DN 50 ... DN 200, PN 6 ... PN 100 ■ ANSI 2" ... 8", класс 150 ... 600		
Диаметр направляющей трубки	8 мм	12 или 14 мм	18 мм	8 мм	12 или 14 мм	18 мм	8 мм	12 или 14 мм	18 мм
Длина направляющей трубки L <sub>макс.</sub>	500 мм	3000 мм	6000 мм	500 мм	3000 мм	6000 мм	500 мм	3000 мм	6000 мм
Поплавок	Материал: нержавеющая сталь 1.4571 (дополнительно: Випа, титан) Диаметр поплавка: 44 ... 120 мм Выбор поплавка зависит от диаметра направляющей трубки и условий технологического процесса (см. стр. 14 и 15)								
Макс. рабочее давление	80 бар, см. таблицу на стр. 14 и 15								
Диапазон температур, стандартное исполнение	Кабель в изоляции из ПВХ/полиуретана: -10 ... +80 °C Кабель в силиконовой изоляции: -10 ... +120 °C			-20 ... +120 °C дополнительно: ■ высокотемпературное исполнение: +120 ... +200 °C дополнительно: ■ высокотемпературное исполнение: -80 ... -20 °C					
Расстояние между контактами	K 18 = 18 мм (не используется в высоко- и низкотемпературном исполнении) K 15 = 15 мм K 10 = 10 мм K 5 = 5 мм								
Полное сопротивление измерительной цепи	Зависит от длины и шага								
Соединительный кабель к датчику	длина кабеля макс. 2000 м, 3-х жильный, экранированный								
Монтажное положение	Вертикальное ±30°								
Пылевлагозащита	IP 65 в соответствии с EN 60529 / IEC 60529								
Материалы	Нержавеющая сталь 1.4571, 1.4404, 1.4435, 1.4439, титан 3.7035 (сортамент 2), сплав Хастеллой и другие по запросу								

# Датчик, с покрытием E-CTFE или защитным слоем из ПТФЭ, модель FLR-S

Технологическое присоединение, направляющая трубка и поплавок из нержавеющей стали 1.4571



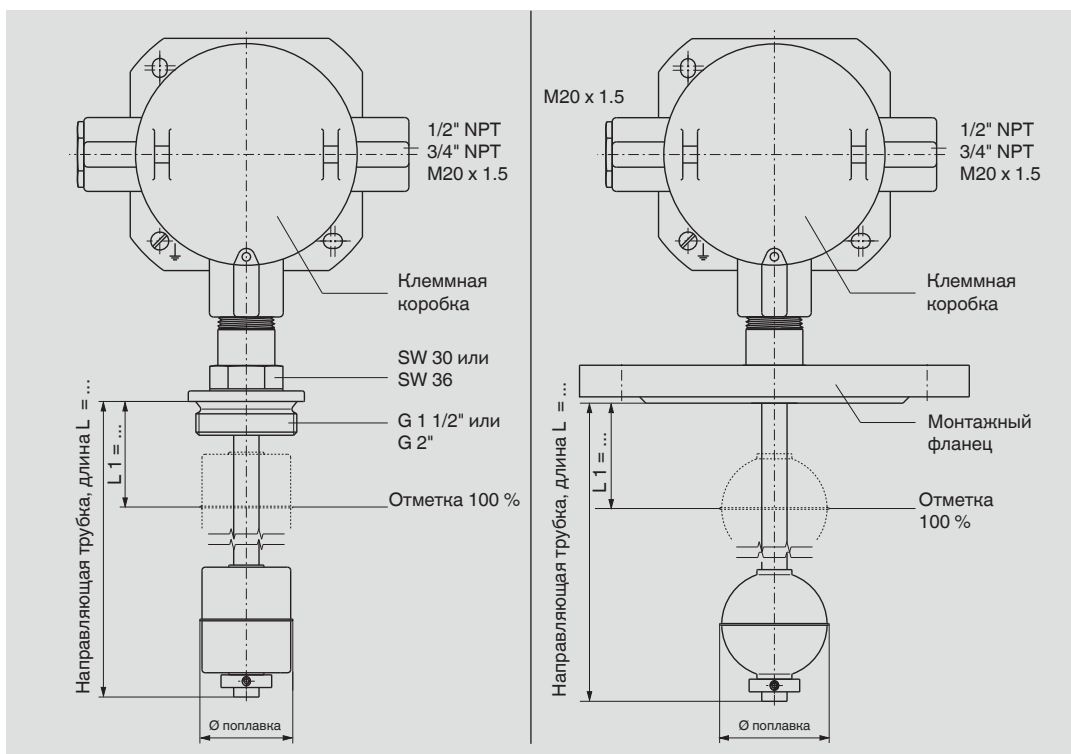
	Фланец, E-CTFE с покрытием	Фланец, ПТФЭ с защитным слоем
Электрические соединения	Клеммная коробка ■ алюминий 80 x 75 x 57 мм дополнительно: полипропилен, полиэстр, нержавеющая сталь	
Технологическое присоединение	Монтажный фланец ■ DIN DN 50 ... DN 200, PN 6 ... PN 100 ■ ANSI 2" ... 8", класс 150 ... 600	
Диаметр направляющей трубки	18 мм	25 мм, защита из ПТФЭ = 3.5 мм толщина
Направляющая трубка длина L макс.	4000 мм	5000 мм
Поплавок	Материал ■ Нержавеющая сталь 1.4571, E-CTFE с покрытием ■ ПВДФ ■ PDFE Диаметр поплавка 44 ... 120 мм Выбор поплавка зависит от диаметра направляющей трубки и условий технологического процесса (см. стр. 14 и 15)	
Макс. рабочее давление	См. таблицу на стр. 14 и 15	
Диапазон температур	Зависит от измеряемой среды	
Расстояние между контактами	K 18 = 18 мм K 15 = 15 мм K 10 = 10 мм K 5 = 5 мм	
Полное сопротивление измерительной цепи	Зависит от длины и шага	
Соединительный кабель к датчику	Длина кабеля макс. 2000 м, 3-х жильный, экранированный	
Монтажное положение	Вертикальное ±30°	
Пылевлагозащита	IP 65 в соответствии с EN 60529 / IEC 60529	
Материалы	Нержавеющая сталь 1.4571, с покрытием E-CTFE или с защитным слоем из ПТФЭ (дополнительно: с антистатическим покрытием)	

# Датчик, взрывозащищенное исполнение Ex d, корпус с защитой от возгорания, модель FLR-S

TÜV 13 ATEX 7399 X II 2G Ex d IIC T6 Gb / II 2 D Ex tb IIIC T80 °C Db

IECEX TUR 09.0002X -40 °C ≤ ta ≤ +55 °C Ex d IIC T6 Ex tD A21 IP 65 T80 °C

Технологическое присоединение, направляющая трубка и поплавков из нержавеющей стали 1.4571

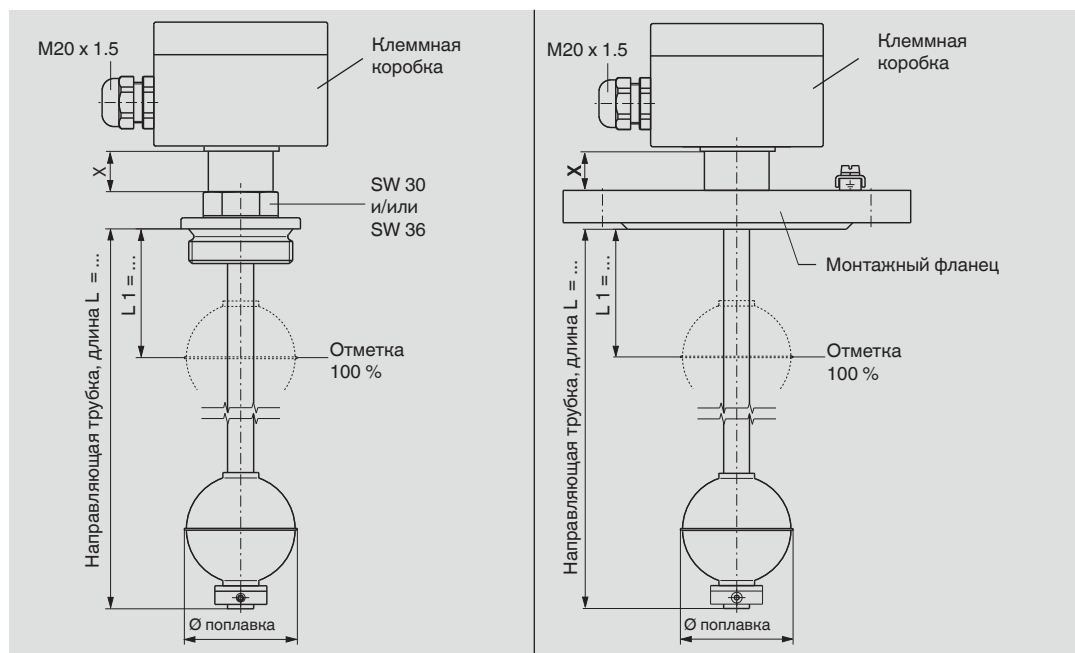


	Крепежная резьба	Фланец
Электрические соединения	Клеммная коробка ■ алюминий дополнительно: нержавеющая сталь	
Технологическое присоединение	Крепежная резьба, направленная вниз G 1 1/2" или G 2" (другие по запросу)	Монтажный фланец ■ DIN DN 50 ... DN 350, PN 6 ... PN 40 ■ ANSI 2" ... 14", класс 150 ... 300
Диаметр направляющей трубки	12 и 14 мм	18 мм
Направляющая трубка, длина L макс.	3000 мм	5000 мм
Поплавок	Материал: нержавеющая сталь 1.4571 Диаметр поплавка 44 ... 120 мм Выбор поплавка зависит от диаметра направляющей трубки и условий технологического процесса (см. стр. 14 и 15)	
Макс. рабочее давление	См. таблицу на стр. 14 и 15	
Диапазон температур	T4: 120 °C, T5: 95 °C, T6: 80 °C	
Расстояние между контактами	K 18 = 18 мм K 15 = 15 мм K 10 = 10 мм K 5 = 5 мм	
Полное сопротивление измерительной цепи	Зависит от длины и шага	
Соединительный кабель к датчику	длина кабеля макс. 2000 м, 3-х жильный, экранированный	
Монтажное положение	Вертикальное ±30°	
Пылевлагозащита	IP 65 в соответствии с EN 60529 / IEC 60529	
Материалы	Нержавеющая сталь 1.4571	

# Датчик, взрывозащищенное исполнение, искробезопасный, модель FLR-S

КЕМА 01 АТЕХ 1152 X II 1/2G Ex ia IIC T4 ... T6 - II 2 D T80 °C IP 6X

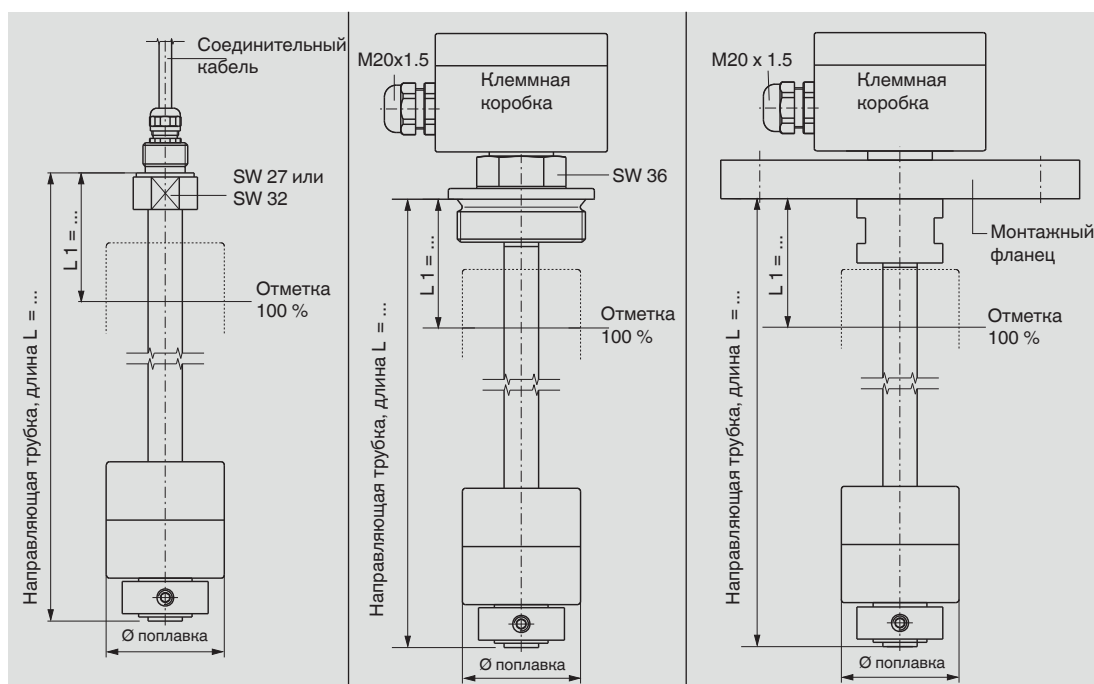
Технологическое присоединение, направляющая трубка и поплавков из нержавеющей стали 1.4571



	Крепежная резьба	Фланец
Электрические соединения	Клеммная коробка ■ алюминий 80 x 75 x 57 мм дополнительно: нержавеющая сталь, полиэстр	
Технологическое присоединение	Крепежная резьба, направленная вниз G 1 1/2" или G 2" (другие по запросу)	Монтажный фланец ■ DIN DN 50 ... DN 200, PN 6 ... PN 100 ■ ANSI 2" ... 8", класс 150 ... 600
Диаметр направляющей трубки	12, 14 или 18 мм	
Направляющая трубка, длина L макс.	См. варианты А и В на странице 16	
Поплавок	Материал: нержавеющая сталь 1.4571 (дополнительно: Випа, титан) Диаметр поплавка 44 ... 120 мм Выбор поплавка зависит от диаметра направляющей трубки и условий технологического процесса (см. стр. 14 и 15)	
Макс. рабочее давление	См. таблицу на стр. 14 и 15	
Температурный класс	T4	T5
Темп. поверхности	Макс. 135 °C	100 °C
Темп. измеряемой среды	Макс. 100 °C	65 °C
Температура окружающей среды на клеммной коробке	Макс. 60 °C	60 °C
Расстояние между контактами	K 18 = 18 мм K 15 = 15 мм K 10 = 10 мм K 5 = 5 мм	
Полное сопротивление измерительной цепи	Зависит от длины и шага	
Схема управления	Тип защиты от воспламенения EEx ia IIC, только для подключения к сертифицированной искробезопасной схеме управления Внешний преобразователь: макс. 120 мА, макс. 28 В Преобразователь, монтируемый в головке: в соответствии с сертификатами на преобразователь	
Соединительный кабель к датчику	Длина кабеля макс. 2000 м, 3-х жильный, экранированный	
Монтажное положение	Вертикальное ±30°	
Пылевлагозащита	IP 65 в соответствии с EN 60529 / IEC 60529	
Материалы	Нержавеющая сталь 1.4571, 1.4404, титан 3.7035 (сортамент 2), сплав Хастеллой и другие по запросу	

# Датчик, исполнение из пластмассы, полипропилен, модель FLR-P

Технологическое присоединение, направляющая трубка и поплавок из полипропилена

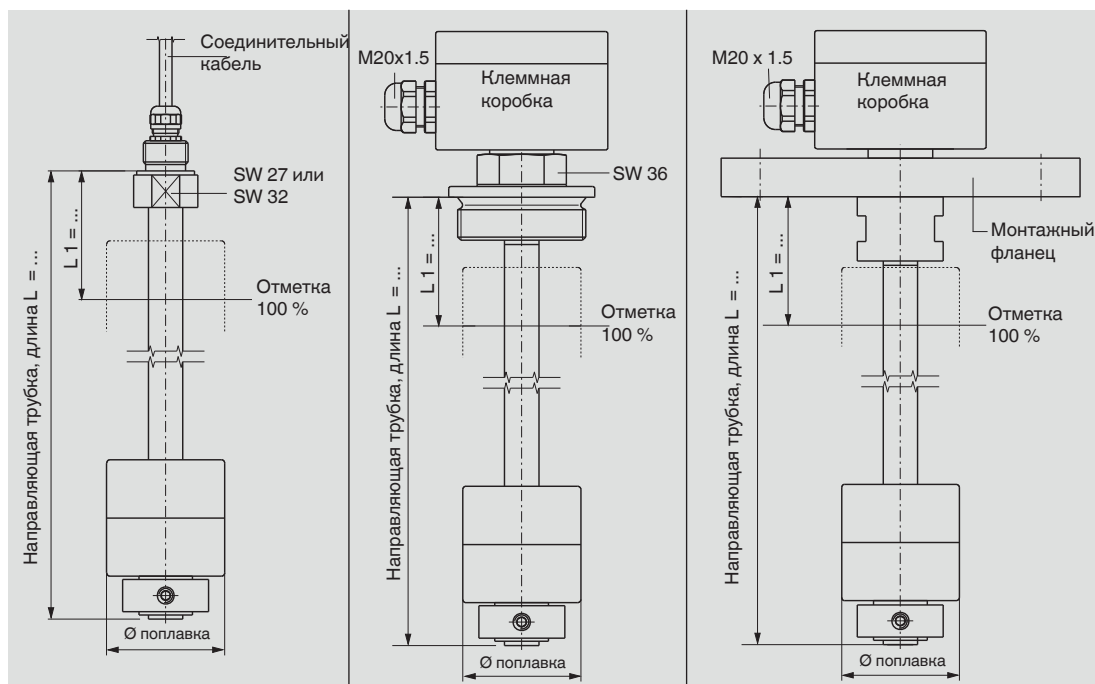


	Крепежная резьба (без клеммной коробки)	Крепежная резьба	Фланец
Электрические соединения	Соединительный кабель ■ ПВХ ■ силикон ■ полиуретан	Клеммная коробка ■ Полиэстр 80 x 75 x 55 мм	
Технологическое присоединение	Крепежная резьба, направленная вверх ■ G 1/2" (направляющая трубка Ø 16 мм) ■ G 1" (направляющая трубка Ø 20 мм) (другие по запросу)	Крепежная резьба, направленная вниз G 2" (другие по запросу)	Монтажный фланец ■ DIN DN 65 ... DN 125, PN 10, форма A ■ ANSI 2 1/2" ... 5", класс 150 FF
Диаметр направляющей трубки	16 или 20 мм (усилен металлической внутренней трубкой)		
Длина направляющей трубки L <sub>макс.</sub>	■ 3000 мм (направляющая трубка Ø 16 мм) ■ 5000 мм (направляющая трубка Ø 20 мм)		
Поплавок	Материал: полипропилен Диаметр поплавка: 44 ... 80 мм Выбор поплавка зависит от диаметра направляющей трубки и условий технологического процесса (см. стр. 14 и 15)		
Макс. рабочее давление	3 бара		
Диапазон температур	-10 ... +80 °C		
Расстояние между контактами	K 18 = 18 мм K 15 = 15 мм K 10 = 10 мм K 5 = 5 мм		
Полное сопротивление измерительной цепи	Зависит от длины и шага		
Соединительный кабель к датчику	Длина кабеля макс. 2000 м, 3-х жильный, экранированный		
Монтажное положение	Вертикальное ±30°		
Пылевлагозащита	IP 65 в соответствии с EN 60529 / IEC 60529		



# Датчик, исполнение из пластмассы, ПВДФ, модель FLR-P

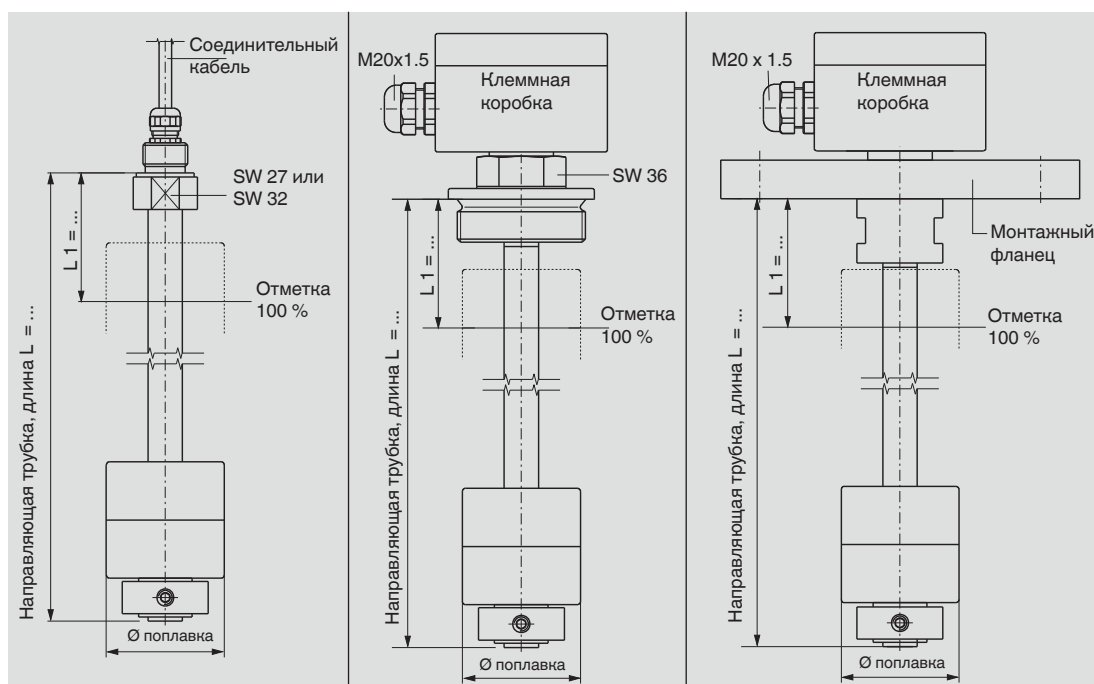
Технологическое присоединение, направляющая трубка и поплавков из ПВДФ



	Крепежная резьба (без клеммной коробки)	Крепежная резьба	Фланец
Электрические соединения	Соединительный кабель ■ ПВХ ■ силикон ■ полиуретан	Клеммная коробка ■ Полиэстр 80 x 75 x 55 мм	
Технологическое присоединение	Крепежная резьба, направленная вверх ■ G 1/2" (направляющая трубка Ø 16 мм) ■ G 1" (направляющая трубка Ø 20 мм) (другие по запросу)	Крепежная резьба, направленная вниз G 2" (другие по запросу)	Монтажный фланец ■ DIN DN 65 ... DN 125, PN 10, форма A ■ ANSI 2 1/2" ... 5", класс 150, плоский (FF)
Диаметр направляющей трубки	16 или 20 мм (усилен металлической внутренней трубкой)		
Длина направляющей трубки L <sub>макс.</sub>	■ 3000 мм (направляющая трубка Ø 16 мм) ■ 5000 мм (направляющая трубка Ø 20 мм)		
Поплавков	Материал: ПВДФ Диаметр поплавка: 44 ... 80 мм Выбор поплавка зависит от диаметра направляющей трубки и условий технологического процесса (см. стр. 14 и 15)		
Макс. рабочее давление	3 бара		
Диапазон температур	-10 ... +100 °C		
Расстояние между контактами	K 18 = 18 мм K 15 = 15 мм K 10 = 10 мм K 5 = 5 мм		
Полное сопротивление измерительной цепи	Зависит от длины и шага		
Соединительный кабель к датчику	Длина кабеля макс. 2000 м, 3-х жильный, экранированный		
Монтажное положение	Вертикальное ±30°		
Пылевлагозащита	IP 65 в соответствии с EN 60529 / IEC 60529		

# Датчик, исполнение из пластмассы, ПВХ, модель FLR-P

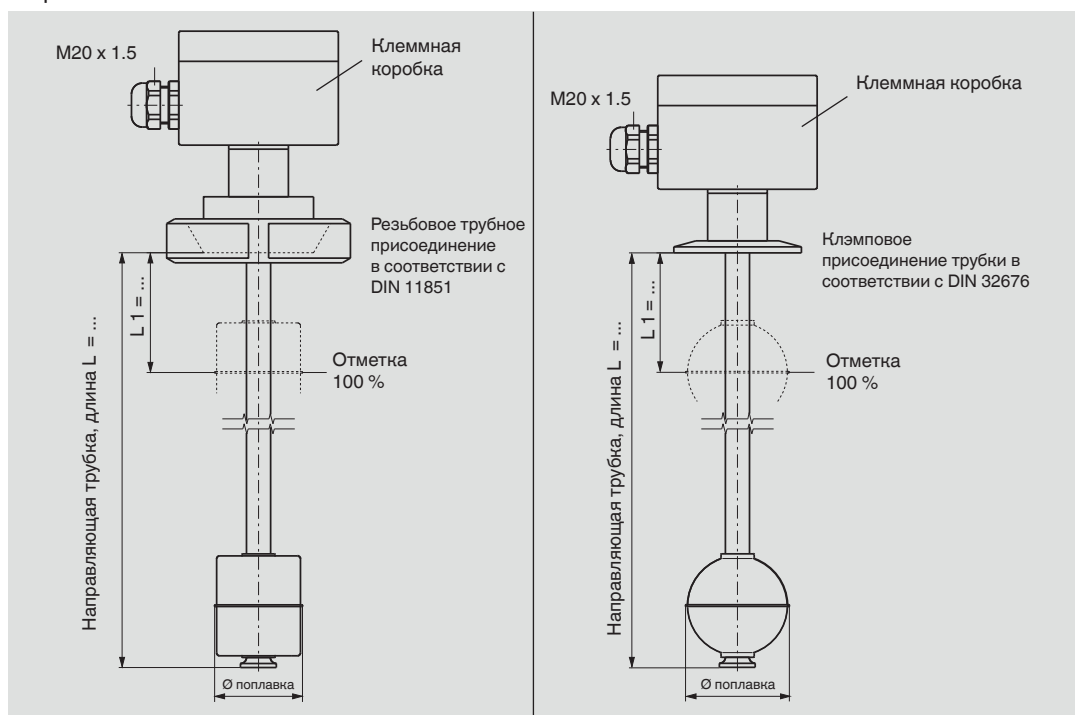
Технологическое присоединение, направляющая трубка и поплавков из ПВХ



	Крепежная резьба (без клеммной коробки)	Крепежная резьба	Фланец
Электрические соединения	Соединительный кабель ■ ПВХ ■ силикон ■ полиуретан	Клеммная коробка ■ Полиэстр 80 x 75 x 55 мм	
Технологическое присоединение	Крепежная резьба, направленная вверх ■ G 1/2" (направляющая трубка Ø 16 мм) ■ G 1" (направляющая трубка Ø 20 мм) (другие по запросу)	Крепежная резьба, направленная вниз G 2" (другие по запросу)	Монтажный фланец ■ DIN DN 65 ... DN 125, PN 10, форма A ■ ANSI 2 1/2" ... 5", класс 150, плоский (FF)
Диаметр направляющей трубки	16 или 20 мм (усилен металлической внутренней трубкой)		
Длина направляющей трубки L <sub>макс.</sub>	■ 3000 мм (направляющая трубка Ø 16 мм) ■ 5000 мм (направляющая трубка Ø 20 мм)		
Поплавок	Материал: ПВХ Диаметр поплавка: 44 ... 80 мм Выбор поплавка зависит от диаметра направляющей трубки и условий технологического процесса (см. стр. 14 и 15)		
Макс. рабочее давление	3 бара		
Диапазон температур	0 ... +60 °C		
Расстояние между контактами	K 18 = 18 мм K 15 = 15 мм K 10 = 10 мм K 5 = 5 мм		
Полное сопротивление измерительной цепи	Зависит от длины и шага		
Соединительный кабель к датчику	Длина кабеля макс. 2000 м, 3-х жильный, экранированный		
Монтажное положение	Вертикальное ±30°		
Пылевлагозащита	IP 65 в соответствии с EN 60529 / IEC 60529		

## Датчик, асептическое исполнение, модель FLR-H

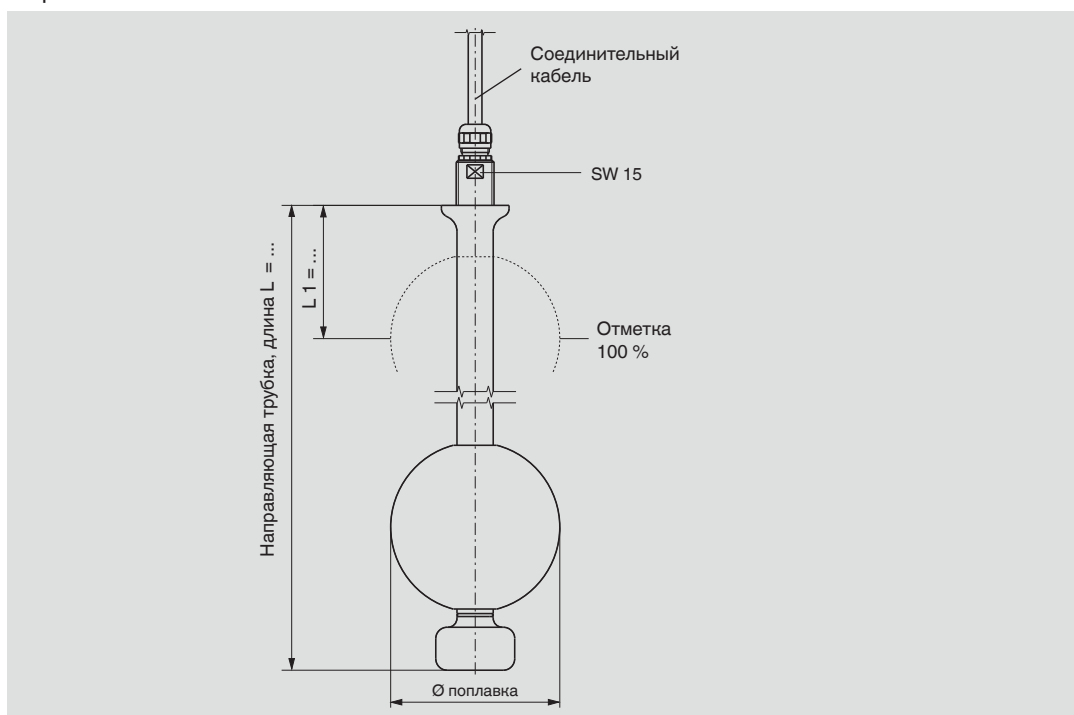
Технологическое присоединение, направляющая трубка и поплавок из нержавеющей стали 1.4435 (316L) или 1.4404 (316L), поверхность шлифованная и полированная Ra < 0.8 мкм или Ra < 0.4 мкм, альтернативный вариант - электрохимическая полировка



	Резьбовое трубное присоединение в соответствии с DIN 11851	Клэмповое присоединение трубки в соответствии с DIN 32676
Электрические соединения	Клеммная коробка ■ алюминий 80 x 75 x 57 мм дополнительно: полипропилен, полиэстр, нержавеющая сталь	
Технологическое присоединение	Резьбовое трубное присоединение в соответствии с DIN 11851, направленное вниз, DN 50 ... DN 150 (другие по запросу)	Клэмповое присоединение трубки в соответствии с DIN 32676, DN 25 ... DN 100 или 1" ... 4" (другие по запросу)
Диаметр направляющей трубки	12 или 14	18 мм
Направляющая трубка, длина L макс.	3000 мм	6000 мм
Поплавок	Материал: нержавеющая сталь 1.4435 или 1.4404, дополнительно с электрохимической полировкой Диаметр поплавка: 44 ... 120 мм Выбор поплавка зависит от диаметра направляющей трубки и условий технологического процесса (см. стр. 14 и 15)	
Макс. рабочее давление	См. таблицу на стр. 14 и 15	
Диапазон температур стандартное исполнение	-20 ... +120 °C дополнительно: ■ высокотемпературное исполнение: +120 ... +200 °C дополнительно: ■ высокотемпературное исполнение: -80 ... -20 °C	
Расстояние между контактами	K 18 = 18 мм (не используется в высоко- и низкотемпературном исполнении) K 15 = 15 мм K 10 = 10 мм K 5 = 5 мм	
Полное сопротивление измерительной цепи	Зависит от длины и шага	
Соединительный кабель к датчику	Длина кабеля макс. 2000 м, 3-х жильный, экранированный	
Монтажное положение	Вертикальное ±30°	
Пылевлагозащита	IP 65 в соответствии с EN 60529 / IEC 60529	
Материалы	Нержавеющая сталь 1.4435 (316L) или 1.4404 (316L)	

## Датчик, асептическое исполнение, модель FLR-H

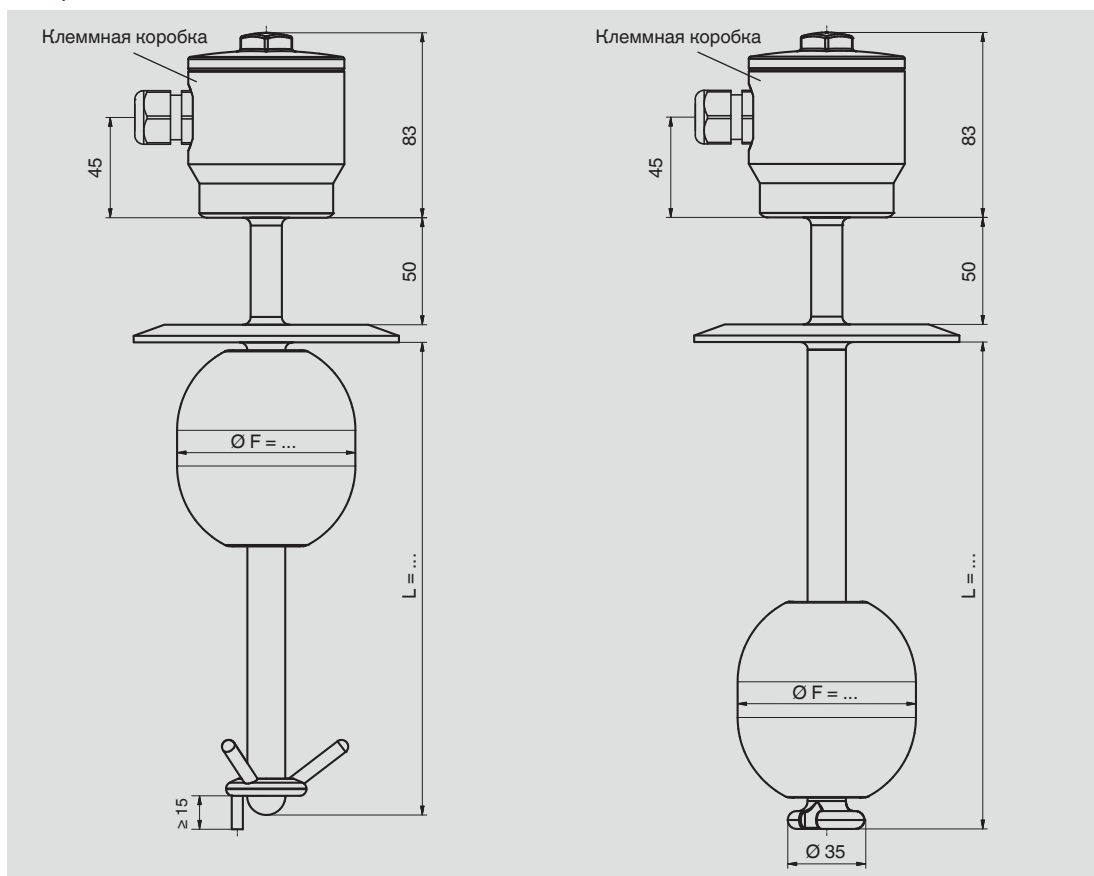
Технологическое присоединение, направляющая трубка и поплавков из нержавеющей стали 1.4435 (316L) или 1.4404 (316L), поверхность шлифованная и полированная Ra < 0.8 мкм или Ra < 0.4 мкм, альтернативный вариант - электрохимическая полировка



	Крепежная резьба (без клеммной коробки)		Крепежная резьба (без клеммной коробки)	
Электрические соединения	Соединительный кабель	<ul style="list-style-type: none"> <li>■ ПВХ</li> <li>■ силикон</li> <li>■ полиуретан</li> </ul>	Клеммная коробка ■ алюминий 80 x 75 x 57 мм	
Технологическое присоединение	Крепежная резьба, направленная вниз G 3/8" (другие по запросу)		<ul style="list-style-type: none"> <li>■ Монтажный фланец в соответствии с DIN или ANSI</li> <li>■ Резьбовое соединение в соответствии с DIN 11851</li> <li>■ Клемповое соединение трубки в соответствии с DIN 32676</li> <li>■ Позолоченный санитарный патрубков</li> </ul>	
Диаметр направляющей трубки	17.2 мм (материал: нержавеющая сталь 1.4435, 1.4439 или 1.4404, поверхность со шлифовкой и электрохимической полировкой)			
Направляющая трубка, длина L макс.	5000 мм			
Поплавок	Материал: нержавеющая сталь 1.4439 или 1.4404, поверхность со шлифовкой и электрохимической полировкой Диаметр поплавка: 44 ... 120 мм Выбор поплавка зависит от диаметра направляющей трубки и условий технологического процесса (см. стр. 14 и 15)			
Макс. рабочее давление	25 бар			
Диапазон температур стандартное исполнение	Кабель в ПВХ/полиуретановой оболочке	-10 ... +80 °C	-20 ... +120 °C дополнительно:	<ul style="list-style-type: none"> <li>■ высокотемпературное исполнение: +120 ... +200 °C</li> <li>■ высокотемпературное исполнение: -80 ... -20 °C</li> </ul>
	Кабель в силиконовой оболочке	-10 ... +120 °C		
Расстояние между контактами	K 18 = 18 мм (не используется в высоко- и низкотемпературном исполнении) K 15 = 15 мм K 10 = 10 мм K 5 = 5 мм			
Полное сопротивление измерительной цепи	Зависит от длины и шага			
Соединительный кабель к датчику	Длина кабеля макс. 2000 м, 3-х жильный, экранированный			
Монтажное положение	Вертикальное ±30°			
Пылевлагозащита	IP 65 в соответствии с EN 60529 / IEC 60529			
Материалы	Нержавеющая сталь 1.4435, 1.4439 и 1.4404			

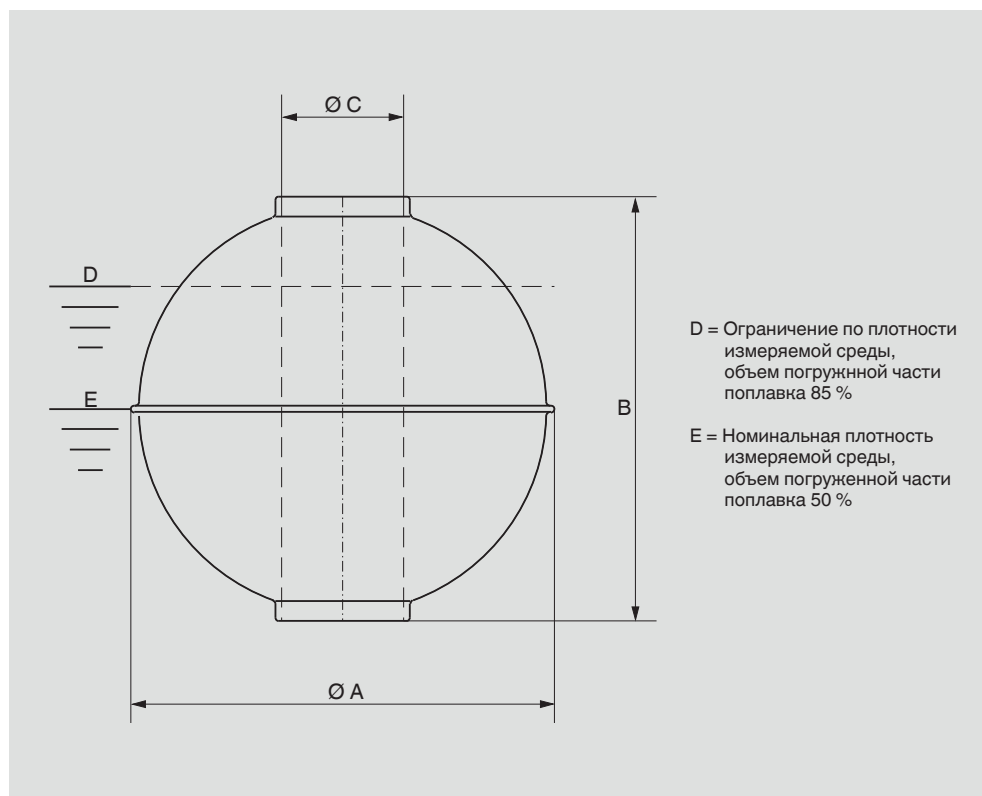
## Датчик, асептическое исполнение, сертифицирован 3-A, модель FLR-H

Технологическое присоединение, направляющая трубка и поплавок из нержавеющей стали 1.4435 (316L) или 1.4404 (316L), поверхность шлифованная и полированная Ra < 0.8 мкм или Ra < 0.4 мкм, альтернативный вариант - электрохимическая полировка



	Версия с отдельным кронштейном поплавка	Версия с приварным торцом трубы
Электрические соединения	Соединительная коробка: нержавеющая сталь (1.4571) с кабельной муфтой M20 x 1.5 (полиамид или асептическая конструкция)	
Технологическое присоединение	<ul style="list-style-type: none"> <li>■ Клемповое присоединение ISO 2852 (DN 32 ... DN 100 или 1.5" ... 4")</li> <li>■ Клемповое присоединение DIN 32676 (DN 32 ... DN 100 или 1.5" ... 4")</li> <li>■ Асептическая крепежная резьба, направленная вниз DIN 11864-1 (DN 32 ... DN 100 или 1.5" ... 4")</li> <li>■ Асептический обжимной рукав DIN 11864-1 (DN 32 ... DN 100 или 1.5" ... 4")</li> <li>■ Асептическое фланцевое присоединение DIN 11864-2 (DN 32 ... DN 50 или 1.5" ... 2")</li> <li>■ Асептическое клемповое присоединение DIN 11864-3 (DN 32 ... DN 100 или 1.5" ... 4")</li> <li>■ VARIVENT® (форма F, N и G)</li> <li>■ Резьбовое присоединение BioConnect® (DN 32 ... DN 100 или 1.5" ... 2")</li> <li>■ Фланцевое присоединение BioConnect® (DN 32 ... DN 100 или 1.5" ... 2")</li> <li>■ Клемповое присоединение BioConnect® (DN 32 ... DN 100 или 1.5" ... 2")</li> </ul>	
Диаметр направляющей трубки	12, 14 или 17.2 мм (нержавеющая сталь 1.4435 или 1.4404), поверхность шлифованная и полированная, Ra < 0.8 мкм	
Длина направляющей трубки L <sub>макс.</sub>	6000 мм	
Поплавков	Материал: нержавеющая сталь 1.4435 или 1.4404 Диаметр плавка: 50 или 80 мм Выбор поплавка зависит от диаметра направляющей трубки	
Макс. рабочее давление	10 бар	
Диапазон температур	<ul style="list-style-type: none"> <li>■ Измеряемой среды, стандартное исполнение: -40 ... +200 °C</li> <li>■ Корпуса датчика: -40 ... +85 °C</li> </ul>	
Расстояние между контактами	K 18 = 18 мм K 15 = 15 мм K 10 = 10 мм K 5 = 5 мм	
Полное сопротивление измерительной цепи	Зависит от длины и шага	
Соединительный кабель к датчику	Длина кабеля макс. 2000 м, 3-х жильный, экранированный	
Монтажное положение	Вертикальное ±30°	
Пылевлагозащита	IP 68 в соответствии с EN 60529 / IEC 60529	

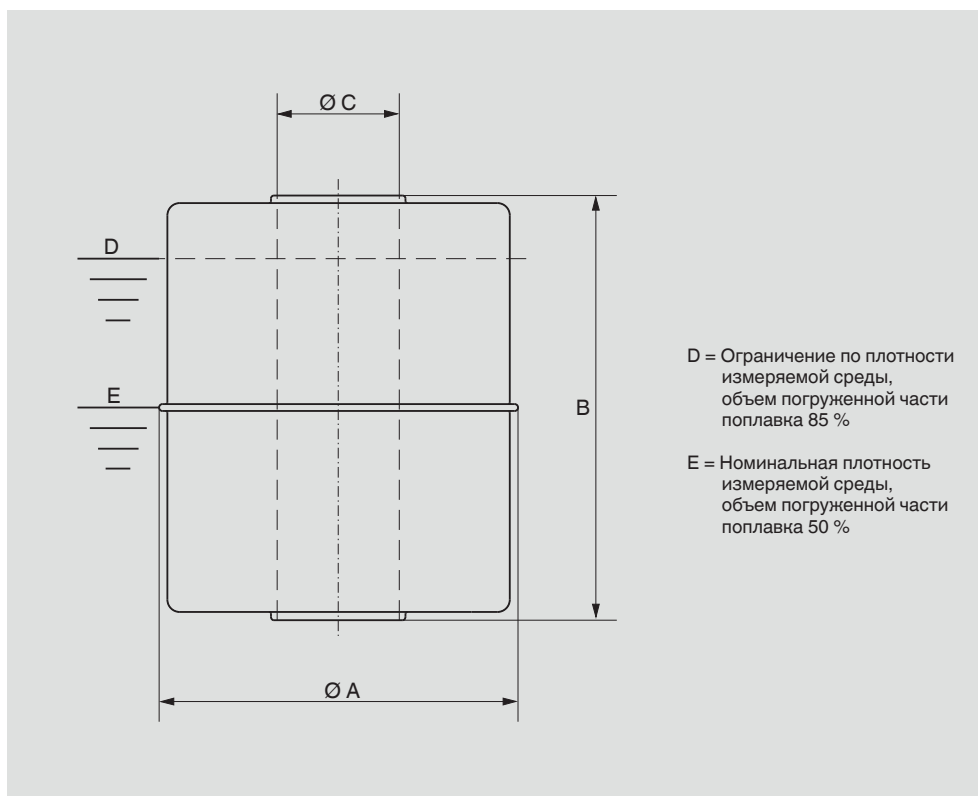
## Сферические поплавки (К)



Материал	Диаметр совместимых направляющих трубок, мм	Ø A мм	B мм	Ø C мм	Макс. рабочее давление, бары	Макс. рабочая температура, °C	Ограничение по плотности 85 % кг/м <sup>3</sup>	Код заказа
Нержавеющая сталь 1.4571	12	52	52	15	40	250	727	020913
	12	62	61	15	32	250	597	026026
	12	83	81	15	25	250	412	021089
	18	80	76	23	25	250	617	005479
	18	98	96	23	25	250	561	005490
	18	105	103	23	25	250	520	005494
	18	120	117	23	25	250	394	026726
	18-30	120	116	38	25	250	537	-
	18-30	200	192	56	16	250	581	005503
18-30	300	294	56	16	250	342	-	
Титан 3.7035	12	52	52	15	25	250	623	-
	12	52	52	15	60	250	790	-
	12	52	52	15	80	250	997	-
	12	62	62	15	25	250	482	005538
	12	83	81	15	25	250	343	005544
	18	80	76	23	25	250	866	005543
	18	98	96	23	25	250	536	-
	18	105	103	23	25	250	416	005549
18	120	117	23	25	250	315	115002	
Нержавеющая сталь 1.4571	18	81	77	22	25	Зависит от измеряемой среды	634	-
E-CTFE с покрытием	18	99	97	22	25	Зависит от измеряемой среды	653	-
	18	106	104	22	25	Зависит от измеряемой среды	595	-
	18	121	118	22	3	Зависит от измеряемой среды	435	-

Примечание: Оптимальный поплавок может быть подобран после выполнения фирмой Wika специальных испытаний.

## Цилиндрические поплавки (Z)



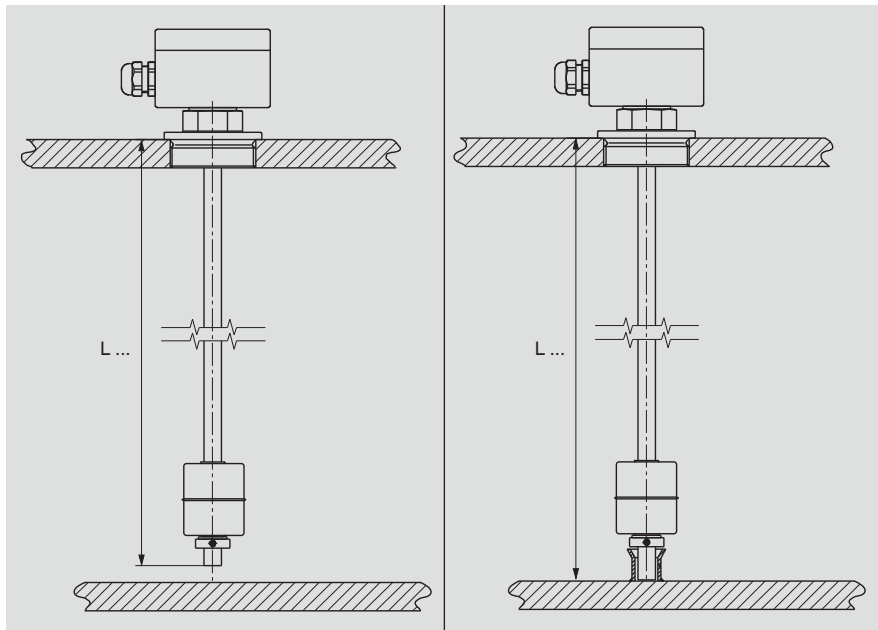
Материал	Диаметр совместимых направляющих трубок, мм	Ø A мм	B мм	Ø C мм	Макс. рабочее давление, бары	Макс. рабочая температура, °C	Ограничение по плотности 85 %, кг/м <sup>3</sup>	Код заказа
Нержавеющая сталь 1.4571	12	44	52	15	16	250	740	034196
Титан 3.7035	12	44	52	15	16	250	645	022639
ПВХ	16	55	54	22	3	60	805	033696
	20	80	79	25	3	60	577	033697
Полипропилен	16	55	54	22	3	80	592	033700
	20	80	79	25	3	80	438	033701
ПВДФ	16	55	69	22	3	100	809	033698
	20	80	79	25	3	100	706	033699
ПТФЭ	16-20	80	100	28	3	Зависит от измеряемой среды	667	115056
	16-20	90	100	28	3	Зависит от измеряемой среды	584	-

Примечание: Оптимальный поплавок может быть подобран после выполнения фирмой WIKA специальных испытаний.

## Определение максимальной длины направляющей трубки L для взрывозащищенного искробезопасного исполнения

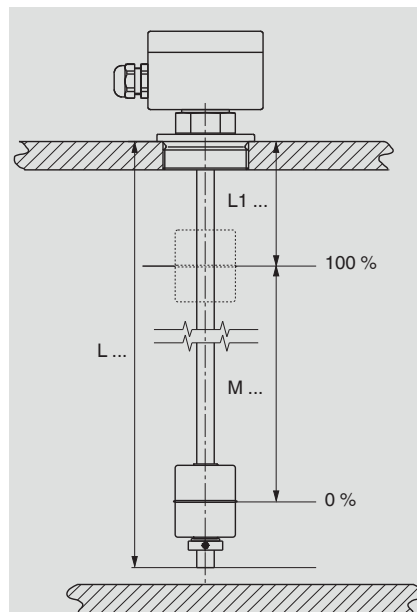
Версия А: Крепление к крышке резервуара

Версия В: Крепление к крышке и дну резервуара



Направляющая трубка	Макс. длина направляющей трубки L	
	Версия А	Версия В
Ø 12 x 1	660 мм	3500 мм
Ø 14 x 1	940 мм	5000 мм
Ø 14 x 2	1600 мм	6000 мм
Ø 18 x 2	3000 мм	6500 мм

## Пример с требуемыми размерами для заказа



Условные обозначения

L1 = Отметка 100 % (расстояние от торцевой поверхности уплотнения до центра поплавка)

M = Диапазон измерения (расстояние 0 ... 100 %)

L = Длина направляющей трубки и/или глубина погружения датчика

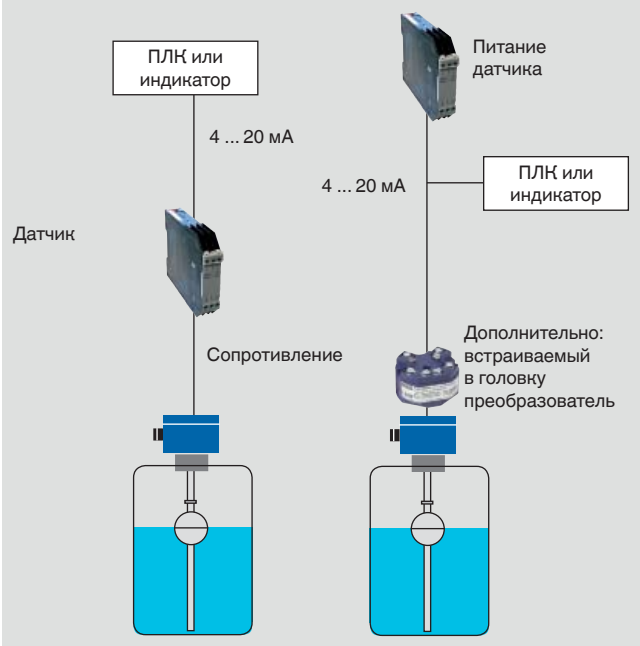
При заказе необходимо указать величину L1 и длину направляющей трубки (глубину погружения) L.

Последующие изменения диапазона измерения не допускаются.



# Примеры применения

## Применение в стандартном исполнении



## Подключение к системной шине



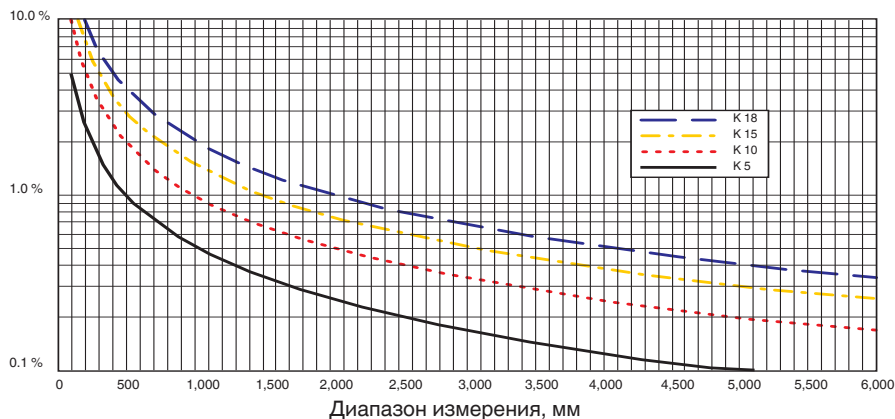
## Применение в опасных зонах - Зона 0



## Применение в опасных зонах - Зоны 1, 2



## Погрешность измерения



- Условные обозначения
- K 18 Расстояние между контактами 18 мм
  - K 15 Расстояние между контактами 15 мм
  - K 10 Расстояние между контактами 10 мм
  - K 5 Расстояние между контактами 5 мм

## Монтируемые в головку преобразователи



Модель TE

Модель T32E

Модель T53F

Модель TLEH

Модель	4 ... 20 мА	HART®	PROFIBUS® PA	Fieldbus™	Exi	Индикатор	Код заказа
TE	x				x		014832
TS	x						005894
T32E	x	x			x		025216
T32S	x	x					114795
T53F				x	x		025727
T53P			x		x		034422
TLH	x	x				x	019989
TLEH	x	x			x	x	021104

### Информация для заказа

Модель / Версия / Электрические соединения / Технологическое присоединение / Диаметр направляющей трубки / Длина направляющей трубки (глубина погружения) L / Расстояние между контактами / Отметка 100 % L1 / Диапазон измерения M (шкала 0 % - 100 %) / Характеристики измеряемой среды (рабочая температура и давление, ограничение по плотности) / Дополнительное оборудование

Для заказа описанных поплавков и монтируемых в головку преобразователей достаточно указать номер заказа.

© 08/2014 WIKA Alexander Wiegand SE & Co. KG, все права защищены.  
Технические характеристики, указанные в данном документе, были актуальны на момент его публикации.  
Компания оставляет за собой право вносить изменения в технические характеристики и материалы своей продукции

